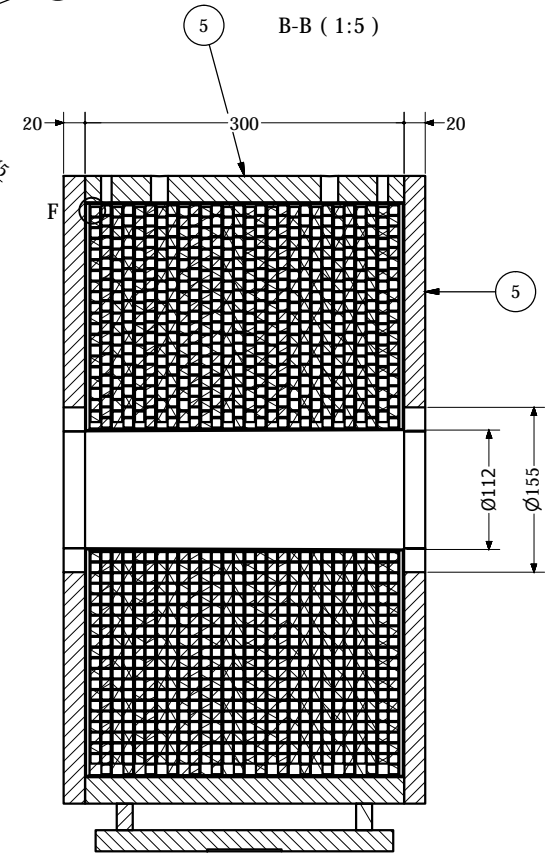
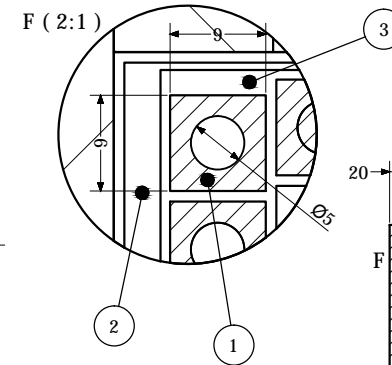
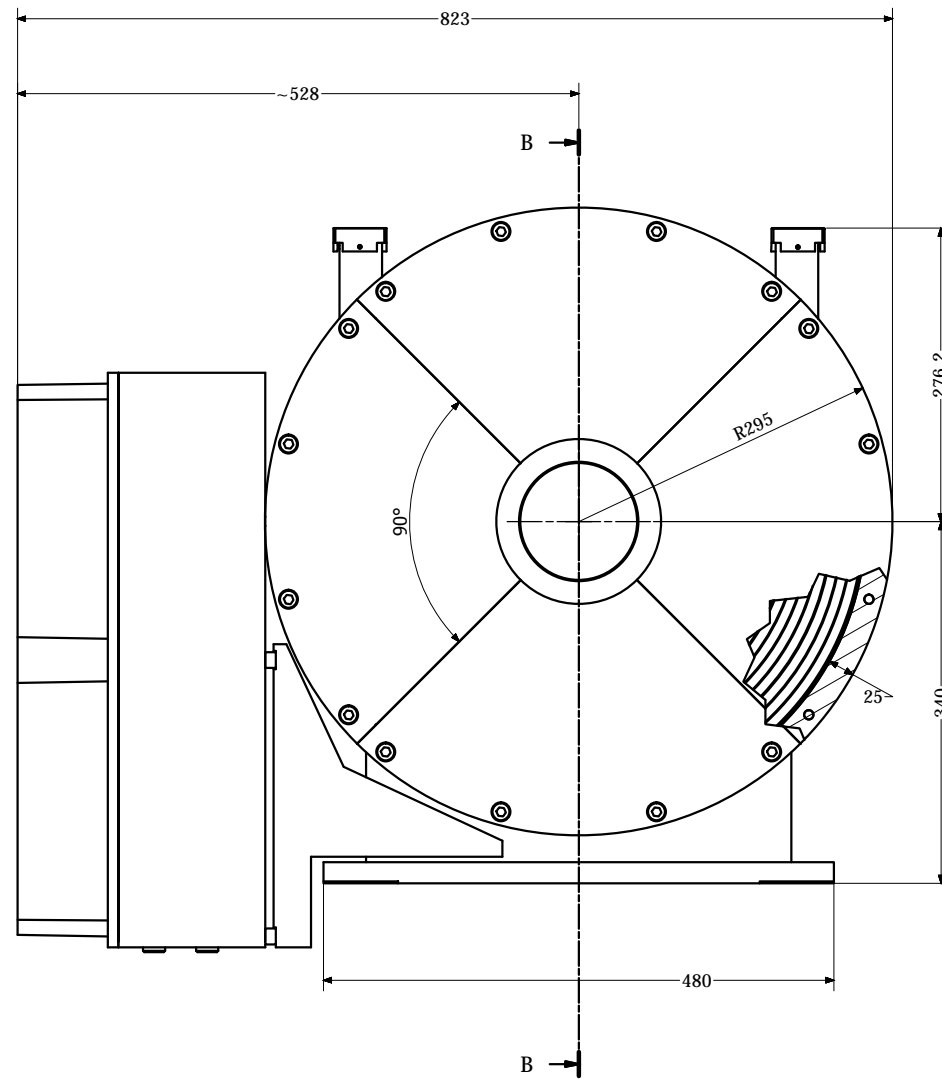
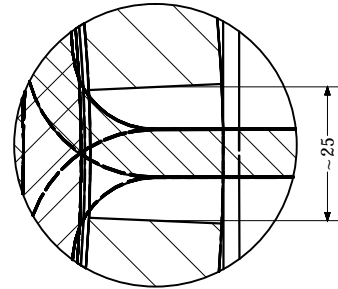
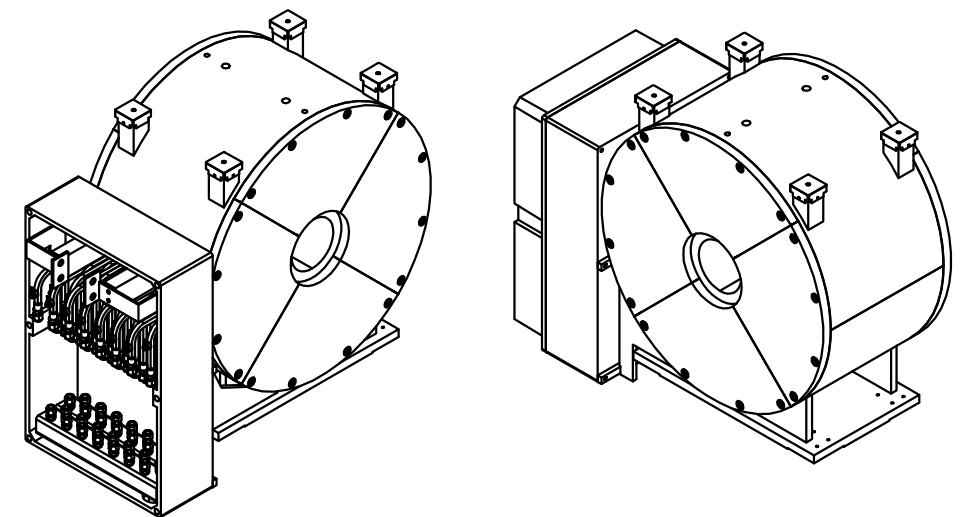
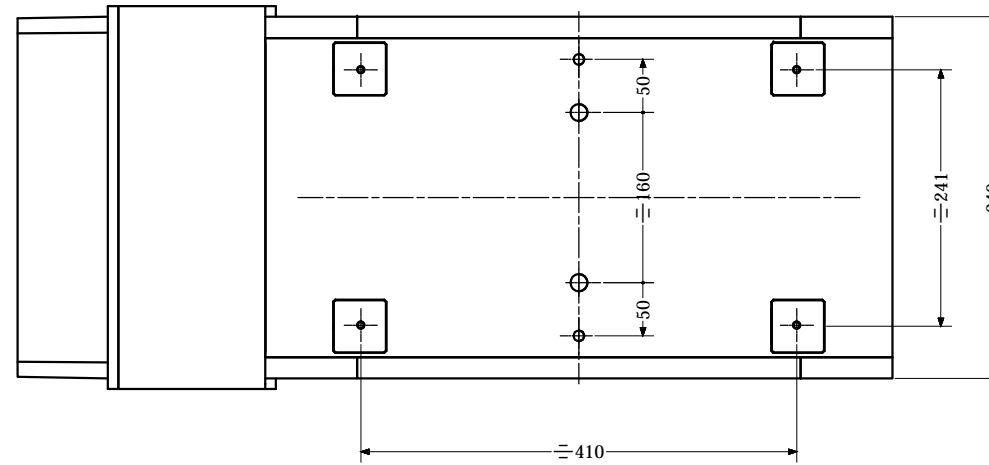
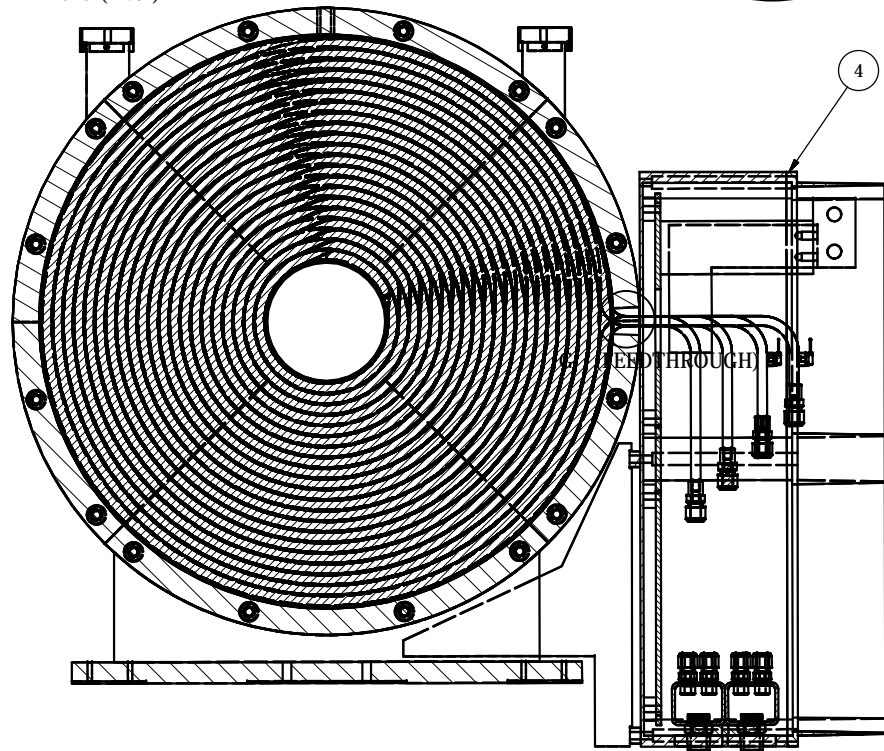


G (FEEDTHROUGH) (1:1)



ELENCO PARTI		
ELEMENTO	NUMERO PARTE	MATERIALE
1	COIL	COPPER
2	RESIN MOLD	RESIN
3	LIGHTWEIGHT MASS INSULATION	RESIN
4	ELECTRIC BOX	PLASTIC
5	FRAME YOKE (SEE DRAW n.	UNI7846 - C10 Steel

C-C (1:5)



**FOR QUOTATION ONLY**

LA FONDAZIONE CNAO SI RISERVA, A TERMINI DI LEGGE, LA PROPRIETA' DI QUESTO DOCUMENTO CON DIVIETO ASSOLUTO DI COPIARLO, CEDERLO O RENDERSI DISPONIBILE A TERZI SENZA LA SUA AUTORIZZAZIONE		Tolleranze generali per dimensioni lineari e angolari. Se non indicate nella tavola, fare riferimento alla norma: <b>ISO 2768-1</b>		Classe di tolleranze: fH <input checked="" type="checkbox"/> 1X45° mK <input type="checkbox"/> r2		Simboli di rugosità: secondo norma <b>ISO 1302</b>		Finitura superficiale: <b>see SPEC.</b>		Trattamento: <b>III</b>	
Tolleranze geometriche di forma e posizione. Se non indicate nella tavola, fare riferimento alla norma: <b>ISO 2768-2</b>		Materiale: <b>III</b>		Massa: <b>III</b>		Quantità: <b>1</b>		Sostituisce: <b>III</b>		Scala: 1:5 Formato: A2 Conv.	
Derivato da file: <b>LEBT-SOLENOID.iam</b>		Data: <b>04/03/2020</b>		Rev. 0		Foglio 1 of 2 Segue 2		Oggetto: <b>SOLENOID ASSEMBLY</b>		Numero: <b>DRWMC-DDLEB-00363</b>	
Disegnato: S. Sironi		Verificato:		Approvato:		Titolo: <b>SOLENOID - LEBT</b>		Tipo disegno: <b>FOR QUOTATION</b>			